

57BYGM

HYBRID STEPPER MOTOR

混合式步进电动机

MaxPulser



Operating Temperature: $-25^{\circ}\text{C} \sim 55^{\circ}\text{C}$

环境温度: $-25^{\circ}\text{C} \sim 55^{\circ}\text{C}$

Insulation Resistance: $100\text{M}\Omega, 500\text{V}$

绝缘电阻: $100\text{M}\Omega, 500\text{V}$

Axial Gap: 0.08 mm

轴向间隙: 0.08 mm

Radial Runout: 0.02 mm

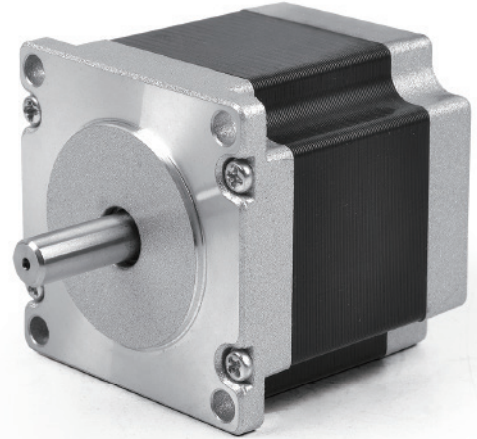
径向跳动: 0.02 mm

Temperature Rise: 85°C

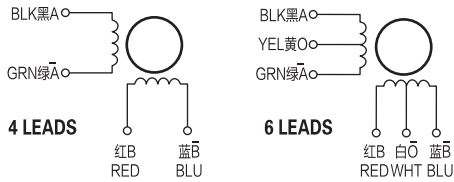
温升: 85°C

Insulation Class: B

绝缘等级: B



接线图 Wiring Diagrams

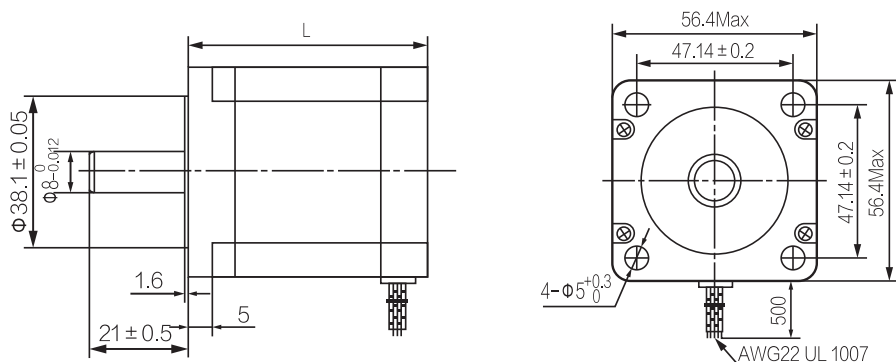


技术参数 Specifications

Model	Step Angle (°)	Length (mm)	Current (A)	Res (Ω)	Inductance (mH)	Holding Torque (N.m)	Detent Torque (N.cm)	Rotor Inertia (g.cm ²)	Number of Connections (NO.)	Weight (kg)
型号	步距角	机身长	电流	电阻	电感	静力矩	定位力矩	转动惯量	引线数	重量
57BYGM41-0624	0.9	41	0.62	12	28	0.32	2.5	120	4	0.47
57BYGM41-1006	0.9	41	1	5.2	6.2	0.24	2.5	120	6	0.47
57BYGM41-2006	0.9	41	2	1.4	2.2	0.24	2.5	120	6	0.47
57BYGM41-2804	0.9	41	2.8	0.7	2.2	0.32	2.5	120	4	0.47
57BYGM51-0624	0.9	51	0.62	13	34	0.7	3	230	4	0.59
57BYGM51-1704	0.9	51	1.7	4	14	0.7	3	230	4	0.59
57BYGM51-2504	0.9	51	2.5	1.2	3.8	0.7	3	230	4	0.59
57BYGM56-1006	0.9	56	1	7.4	17.5	0.82	3.5	280	6	0.7
57BYGM56-2006	0.9	56	2	1.8	4.5	0.82	3.5	280	6	0.7
57BYGM56-2504	0.9	56	2.5	1.3	5.2	1	3.5	280	4	0.7
57BYGM56-3004	0.9	56	3	0.8	2.8	1	3.5	280	4	0.7
57BYGM56-4204	0.9	56	4.2	0.4	1.5	1	3.5	280	4	0.7
57BYGM64-1004	0.9	64	1	7.5	28	1.2	5	380	4	0.85
57BYGM64-2504	0.9	64	2.5	1.5	5.8	1.2	5	380	4	0.85
57BYGM64-3004	0.9	64	3	0.8	3	1.2	5	380	4	0.85
57BYGM64-4204	0.9	64	4.2	0.55	1.5	1.2	5	380	4	0.85
57BYGM76-1006	0.9	76	1	8.6	23	1.35	6	440	6	1.05
57BYGM76-1506	0.9	76	1.5	4.5	10	1.35	6	440	6	1.05
57BYGM76-3004	0.9	76	3	1	4.3	1.5	6	440	4	1.05
57BYGM76-4204	0.9	76	4.2	0.65	2.2	1.5	6	440	4	1.05

*以上仅为代表性产品，可根据客户要求制作

外型尺寸 Dimensions



STEPPER MOTOR